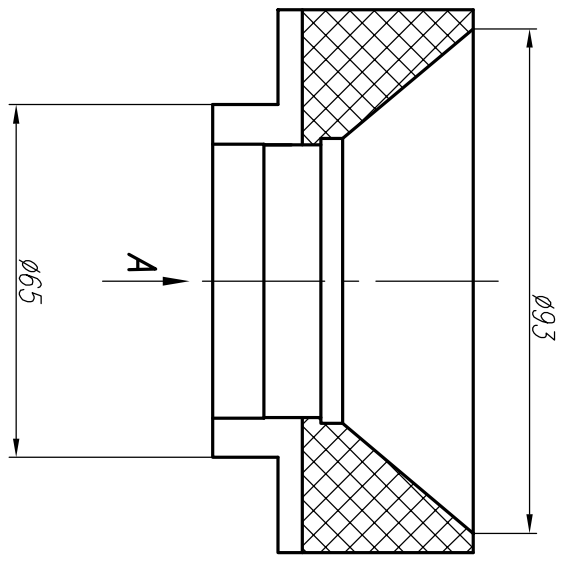


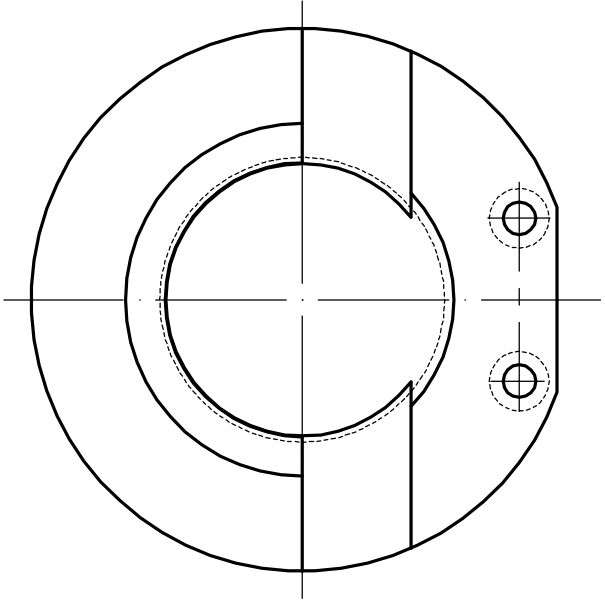
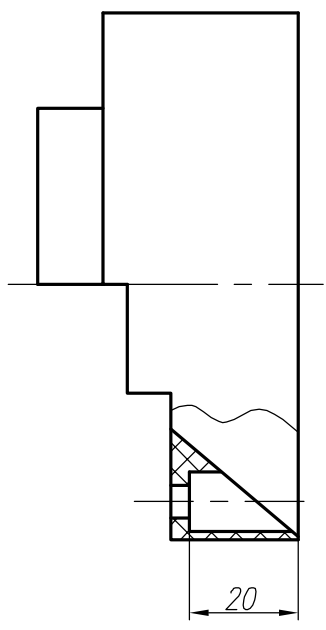
0ПП2-00.00.023

Справочный N	Первое применение
--------------	-------------------

Инв. N подл.	Подп. и дата	Взам. инв. N	Инв. N дубл.	Подп. и дата
--------------	--------------	--------------	--------------	--------------



Вид А



Изм.	Лист	N	реквиз.	Подп.	Дата	<p>0ПП2-00.00.023</p> <p>Держатель бутылок - 5л.</p> <p>Карололн черный</p>	Лист	Масса	Масштаб
Разработ.							Лист 1		1:1
Пров.							Листов 1		
Утв.									

